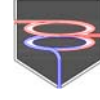




# REKPA TESİSAT

Malzemeleri San. Tic. A.Ş.





**REKPA TESİSAT**  
MALZEMELERİ SAN. ve TİC. A.Ş.

*Firmamız 1994 tarihide kurulmuş olup, tesisat malzemeleri konusunda imalat, ithalat ve ihracat alanlarında çalışmalarını sürdürmektedir.*

*Özellikle ayrıştırma (separatör) konusunda, uzmanlaşmış firmamız, Türkiye' nin imalatçı lider firmasıdır.*

*Üretimdeki kalitesini CE ve TSEK belgeleriyle güçlendirmiştir. Dünyanın birçok ülkesine gönderilen imalatımız, üretim kalitemizin ispatıdır.*

*Tesisatınızın verimini arttırmak, bakım, onarım ve kontrol kolaylığını sağlamak amacıyla imalatlarımızı ve diğer ürünleri hizmetinize sunmaktayız.*

**REKPA TESİSAT MALZEMELERİ**  
**SANAYİ ve TİCARET A.Ş.**

[www.rekpatesisat.com](http://www.rekpatesisat.com)  
[rekpa@rekpatesisat.com](mailto:rekpa@rekpatesisat.com)

# **İMALATLARIMIZ**

## **ISITMA SOĞUTMA SİSTEMLERİ**

- HAVA AYIRICI
- TORTU PİSLİK AYIRICI
- TORTU PİSLİK ve HAVA AYIRICI
- DENGE KABI
- DENGE KABI + HAVA TORTU ve PİSLİK AYIRICI
- HAVA ve TORTU PİSLİK AYIRICILI DENGE KABI ( PAKET SİSTEM )
- TANGENTIAL HAVA AYIRICI
- HAVA TÜPÜ
- HAVA ATICI
- MANOMETRE SİFONU
- MANOMETRE MUSLUĞU

## **BUHAR – HAVA VE GAZ SİSTEMLERİ**

- BUHAR SEPARATÖRÜ
- HAVA SEPARATÖRÜ
- BİOGAZ SEPARATÖRÜ
- DOĞALGAZ SEPARATÖRÜ
- VAKUM SEPARATÖRÜ
- AZOT SEPARATÖRÜ
- KARBONDİOKSİT SEPARATÖRÜ
- YAĞ BUHARI SEPARATÖRÜ
- HİDROLİK SEPARATÖRÜ

## **AKARYAKIT – PETROL SİSTEMLERİ**

- HAVA AYIRICI
- TORTU VE PİSLİK AYIRICI
- TORTU – PİSLİK VE HAVA AYIRICI

## **FİLTRELER**

- SEPET TİP
- TEST FİLTRE ELEMANLARI
- ÖZEL ÖLÇÜLERDE PASLANMAZ FİLTRE ELEMANLARI

## **YAĞ AYIRICILAR**

- TEZGAH ALTI YAĞ AYIRICILAR
- ENTEGRE KAPAKLI YAĞ AYIRICI
- MADENİ YAĞ VE YAKIT AYIRICILAR

## **NUMUNE ALMA TÜPLERİ**

- LPG NUMUNE ALMA TÜPÜ
- KAZAN SUYU NUMUNE ALMA TÜPÜ
- YÜKSEK BASINÇ NUMUNE ALMA TÜPÜ

## **DEPO DOLUM SEVİYE FLATÖRÜ**

## **İĞNE VANALAR**

- DÜZ TİP ( Pirinç, çelik, AISI 316 paslanmaz )
- KÖŞE TİP (Çelik)



## ENERJİ KAZANIM SİSTEMLERİ

- FLASH BUHAR TANKI ( 50 Lt, 100 Lt, 400 Lt, 800 Lt, 1200 Lt )

## DİĞER İMALATLARIMIZ

- PASLANMAZ VAKUM ÇEK VANA
- PASLANMAZ BUHAR ENJEKTÖRÜ
- PASLANMAZ BUHAR SUSTURUCU
- ÖZEL İMALATLAR

## YARI MAMUL İMALATLARIMIZ

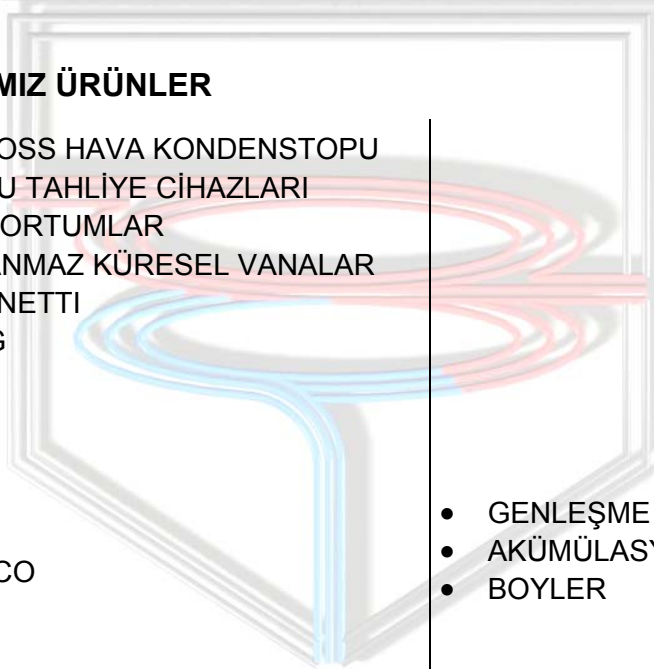
- PASLANMAZ HORTUM VE BAĞLANTI ELEMANLARI
- HİDROLİK HORTUM VE BAĞLANTI ELEMANLARI
- LPG HORTUMLARI VE BAĞLANTI ELEMANLARI
- OKSİJEN HORTUMLARI VE BAĞLANTI ELEMANLARI

## ÇABUK BAĞLANTI ELEMANLARI

- QUICK KAPLİN
- KAMLOK

## SATIŞINI YAPTIĞIMIZ ÜRÜNLER

- PARKER HİROSS HAVA KONDENSTOPU
- OTOMATİK SU TAHLİYE CİHAZLARI
- AEROQUIP HORTUMLAR
- İTHAL PASLANMAZ KÜRESEL VANALAR
- VALFTEK BONETTI
- ARMSTRONG
- AYVAZ
- SAMSON
- KLINGER
- GESTRA
- MIYAWAKI
- SPIRAX SARCO
- BATU
- DUYAR
- BOPP & RAUTER
- VAG ARMATUREN
- STENFLEX
- PVD KOBOLD
- BERMAD KONTROL VANALARI
- GELİŞİM
- RBM
- GERHARD GÖTZE KG
- KAMPER
- ECA
- ESBO
- BORU FLANŞ FITTINGS vb.
- GENLEŞME TANKI
- AKÜMÜLASYON TANKI
- BOYLER





# REKPA HAVA AYIRICI TİP: HSU



Tesisattaki mevcut havanın, sisteme vereceği korozyon, kavitasyon, ses gibi zararları önlemek amacıyla kullanılır.

## MONTAJ BİLGİLERİ

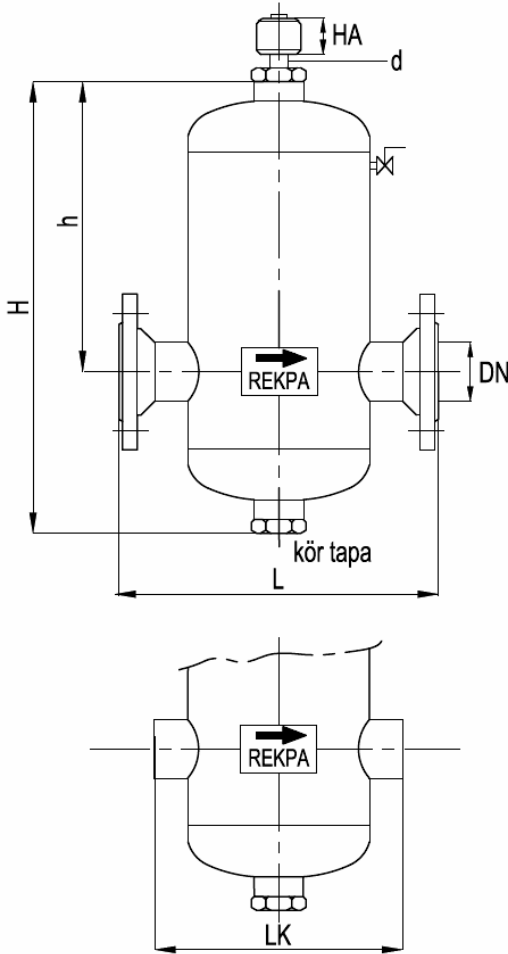
Isıtma Sistemlerinde : Kazan çıkışına  
Soğutma Sistemlerinde : Çiller girişine

## ÇALIŞMA ŞARTLARI

Max. Basınç : 10 bar  
Max. Sıcaklık : 100 °C

## MALZEME

Gövde: St37 çelik  
Ayırıcı: AISI304



## BOYUTLAR (mm)

DN	L	LK	H	h	d (HA)
50	300	270	475	330	1/2"
65	300	270	475	330	1/2"
80	400	360	600	400	1/2"
100	400	360	600	400	1/2"
125	600	520	800	540	1/2"
150	600	520	800	540	1/2"
200	750	625	950	615	3/4"
250	850	750	1120	710	3/4"
300	950	850	1350	915	1"
350	1100	1000	1500	1050	1"
400	1200	1100	1700	1225	1"

## HAVA ATICI

d :	1/2"	3/4"	1"
HA :	115 mm	156 mm	190 mm

- Animasyon görüntüsü için [www.rekpatesisat.com](http://www.rekpatesisat.com)

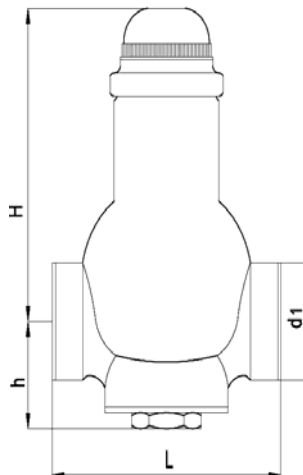
## DİŞLİ BAĞLANTI (KOMBI SİSTEMİ)

Gövde : Pirinç Nikel kaplı  
Sızdırmazlık : NBR

## ÇALIŞMA ŞARTLARI

Max. Basınç : 10 bar  
Max. Sıcaklık : 100 °C

- Ölçüler yaklaşık olup, değişebilir.
- Proje ve uygulama ölçülerine uygun imalat yapılır.



## BOYUTLAR (mm)

d1	L	H	h
1/2"	63	140	29
3/4"	69	143	33
1"	81	146	36
1 1/4"	93	145	41
1 1/2"	111	156	45
2"	135	166	51



# REKPA TORTU-PİSLİK AYIRICI TİP: PSU



Sistemden gelen su içindeki tortu, pislik, cürufoların aşınma, tıkanma ve arızaları önlemek amacıyla kullanılır.

## MONTAJ BİLGİLERİ

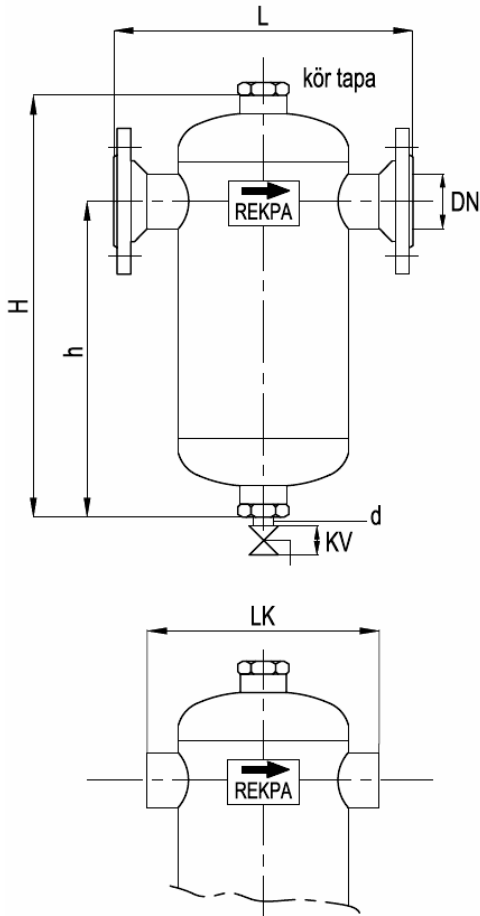
Isıtma Sistemlerinde : Kazan girişine  
Soğutma Sistemlerinde : Çiller girişine

## ÇALIŞMA ŞARTLARI

Max. Basınç : 10 bar  
Max. Sıcaklık: 110 °C

## MALZEME

Gövde: St37 çelik  
Ayırıcı: AISI304



## BOYUTLAR (mm)

DN	L	LK	H	h	d (KV)
50	300	270	475	330	1"
65	300	270	475	330	1"
80	400	360	600	400	1"
100	400	360	600	400	1"
125	600	520	800	540	1"
150	600	520	800	540	1"
200	750	625	950	615	1"
250	850	750	1120	710	2"
300	950	850	1350	915	2"
350	1100	1000	1500	1050	2"
400	1200	1100	1700	1225	2"

## Küresel Pislik Boşaltma Vanası

d :	1"	2"
KV :	75 mm	140 mm

- Animasyon görüntüsü için [www.rekpatesisat.com](http://www.rekpatesisat.com)

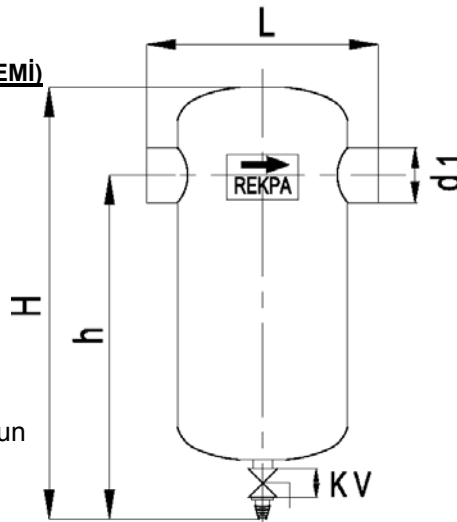
## DİSLİ BAĞLANTI (KOMBI SİSTEMİ)

Gövde : St 37 çelik  
Sızdırmazlık : PTFE

## ÇALIŞMA ŞARTLARI

Max. Basınç : 10 bar  
Max. Sıcaklık: 110 °C

- Ölçüler yaklaşık olup, değişebilir.
- Proje ve uygulama ölçülerine uygun imalat yapılır.



## BOYUTLAR (mm)

d1	L	H	h
1/2"	130	345	275
3/4"	130	345	275
1"	130	345	275
1 1/4"	160	425	340
1 1/2"	160	425	340
2"	160	425	340



# REKPA TORTU-PİSLİK ve HAVA AYIRICI TİP: HPSU



Isıtma ve soğutma sistemlerindeki, mevcut hava ve pisliklerin tek cihaz ile sistemden ayrıştırmasında kullanılır.

## MONTAJ BİLGİLERİ

Isıtma Sistemlerinde : Kazan çıkışına yakın yerler

Soğutma Sistemlerinde: Çiller girişine yakın yerler

## ÇALIŞMA ŞARTLARI

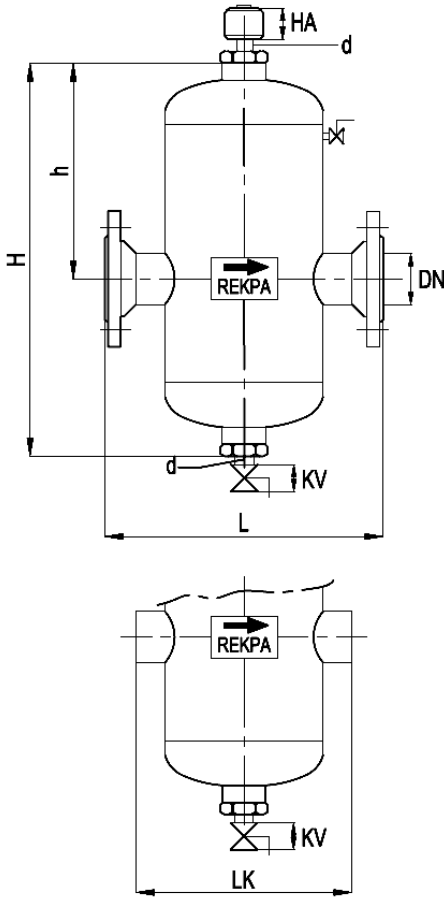
Max. Basınç : 10 bar

Max. Sıcaklık: 100 °C

## MALZEME

Gövde: St37 çelik

Ayırıcı: AISI304



## BOYUTLAR (mm)

DN	L	LK	H	h	d (HA)	KV
50	300	270	480	240	1/2"	1"
65	300	270	480	240	1/2"	1"
80	400	360	600	300	1/2"	1"
100	400	360	600	300	1/2"	1"
125	600	520	800	400	1/2"	1"
150	600	520	800	400	1/2"	1"
200	750	625	1000	500	3/4"	1"
250	850	750	1200	600	3/4"	2"
300	950	850	1500	750	1"	2"
350	1100	1000	1750	875	1"	2"
400	1200	1100	2000	1000	1"	2"

## HAVA ATICI

d :	1/2"	3/4"	1"
HA :	115 mm	156 mm	190mm

## Küresel Pislik Boşaltma Vanası

d :	1"	2"
KV :	75 mm	140 mm

- Animasyon görüntüsü için [www.rekpatesisat.com](http://www.rekpatesisat.com)

## DİŞLİ BAĞLANTI (KOMBI SİSTEMİ)

Gövde : St 37 çelik

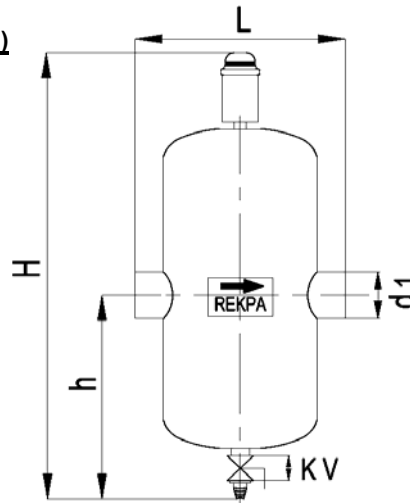
Sızdırmazlık : PTFE

## ÇALIŞMA ŞARTLARI:

Max. Basınç : 10 bar

Max. Sıcaklık: 100 °C

- Ölçüler yaklaşık olup, değişebilir.
- Proje ve uygulama ölçülerine uygun imalat yapılır.

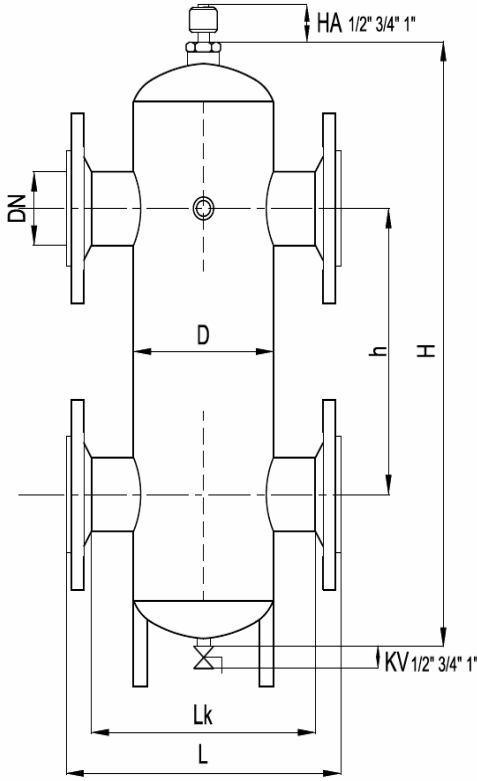


## BOYUTLAR (mm)

d1	L	H	h
1/2"	130	490	275
3/4"	130	490	275
1"	130	490	275
1 1/4"	160	520	340
1 1/2"	160	520	340
2"	160	520	340



## HAVA VE TORTU PİSLİK AYIRICILI DENGE KABİ PAKET SİSTEM TİP: HPDSU



### Isıtma ve Soğutma Sistemlerindeki Avantajları

- \* Bir ünite de 3'lü paket sistem
- \* Hidrolik dengenin sağlanması
- \* Hava atıcı
- \* Tortu-Pislik ayırıcı
- \* Montaj kolaylığı
- \* Fiyat uygunluğu
- \* 2 yıl garanti

### ÇALIŞMA ŞARTLARI

Max. Basınç : 10 bar  
Max. Sıcaklık: 110 °C

### MALZEME

Gövde: St37 çelik

### BOYUTLAR (mm)

Kazan Kapasitesi		DN	D	Debi m <sup>3</sup> /h	L	LK	H	h
Kcal/h	KW							
104.000	120	50	150	8	330	240	650	400
120.000	140	65	150	10	400	310	750	450
180.000	210	80	200	12	500	420	950	600
300.000	350	100	200	20	500	420	1100	700
340.000	395	100	250	23	550	470	1300	850
473.000	550	125	250	32	550	470	1450	900
774.000	900	150	300	52	600	520	1670	1100
1.118.000	1300	150	350	74	670	570	1950	1230
1.505.000	1750	200	400	100	770	650	2200	1400
2.150.000	2500	200	450	145	870	710	2300	1570
2.580.000	3000	250	450	172	890	750	2600	1800
3.010.000	3500	250	500	201	950	820	2800	1900
3.440.000	4000	250	600	230	1050	900	2800	2100
3.870.000	4500	250	650	260	1150	1000	2900	2200
4.300.000	5000	300	700	290	1400	1150	3150	2400
4.730.000	5500	300	750	315	1400	1250	3300	2600

- Ölçüler yaklaşık olup, değişebilir.
- Proje ve uygulama ölçülerine uygun imalat yapılır.

### HAVA ATICI

d :	1/2"	3/4"	1"
HA :	112 mm	116 mm	190 mm

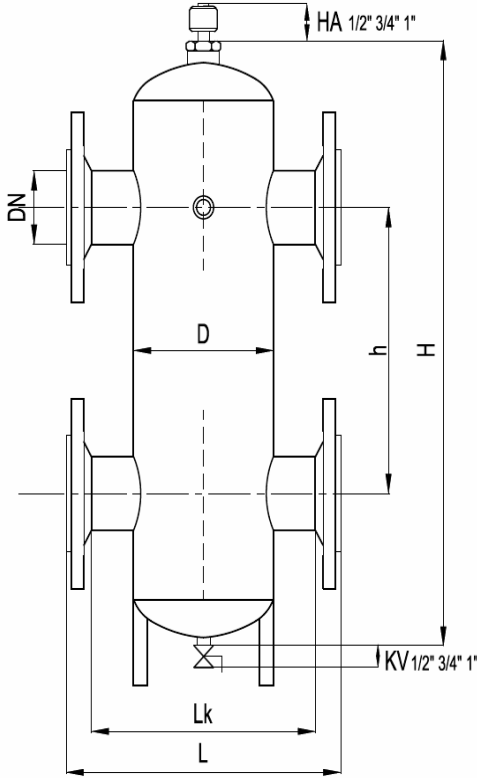
### Küresel Pislik Boşaltma Vanası

d :	1/2"	3/4"	1"
KV :	60 mm	70 mm	75 mm





## DENGE KABI



Kazandan çıkan sıcak su ile tesisattan gelen soğumuş suyu karıştırarak ısı dengesi kurması ile ekonomi sağlar. Kazandaki ısı gerilmeleri önler.

### ÇALIŞMA ŞARTLARI

Max. Basınç : 10 bar

Max. Sıcaklık: 110 °C

### MALZEME

Gövde: St37 çelik

### BOYUTLAR (mm)

Kazan Kapasitesi		DN	D	Debi m <sup>3</sup> /h	L	LK	H	h
Kcal/h	KW							
25.000	29	25 / 32	65	1,7	-	180	370	250
37.000	43	40	80	2,5	-	200	460	250
52.000	60	50	100	4	300	220	600	350
74.000	86							
86.000	100	65	125	8	330	240	650	400
104.000	120							
120.000	140	80	200	12	500	420	950	600
180.000	210							
300.000	350	100	200	20	500	420	1100	700
340.000	395							
473.000	550	125	250	32	550	470	1450	900
774.000	900							
1.118.000	1300	150	300	52	600	520	1670	1100
1.505.000	1750							
2.150.000	2500	150	350	74	670	570	1950	1230
2.580.000	3000							
3.010.000	3500	200	400	100	770	650	2200	1400
3.440.000	4000							
3.870.000	4500	200	450	145	870	710	2300	1570
4.300.000	5000							
4.730.000	5500	250	450	172	890	750	2600	1800
		250	500	201	950	820	2800	1900
		250	600	230	1050	900	2800	2100
		250	650	260	1150	1000	2900	2200
		300	700	290	1400	1150	3150	2400
		300	750	315	1400	1250	3300	2600

- Ölçüler yaklaşık olup, değişebilir.
- Proje ve uygulama ölçülerine uygun imalat yapılır.

### HAVA ATICI

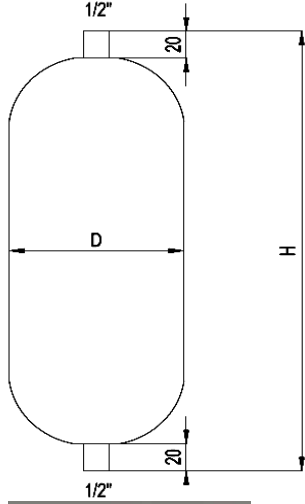
d :	1/2"	3/4"	1"
HA :	112 mm	116 mm	190 mm

### Küresel Pislik Boşaltma Vanası

d :	1/2"	3/4"	1"
KV :	60 mm	70 mm	75 mm



## REKPA HAVA TUPÜ



### BOYUTLAR (mm)

Hacim Lt	D	H
1,5	90	270
3	114	350
5	162	350
7,5	162	400
10	200	340
15	250	340
20	250	460
30	300	520
40	360	450
50	360	560



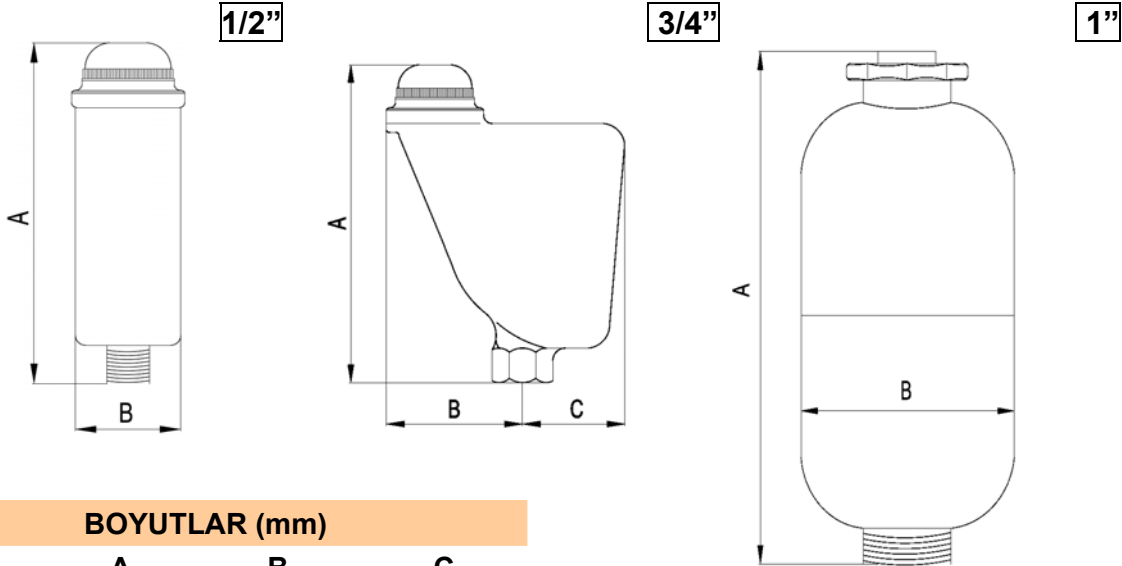
2.5 LT.



5 LT.



## REKPA HAVA ATICI



### BOYUTLAR (mm)

	A	B	C
1/2"	115	42	-
3/4"	156	64,5	53,5
1"	190	95	-

### TAHLİYE KAPASİTESİ

	0,5	1	2	3	4	5	6	7	8	9	10	BAR
1/2"	0,675	0,71	0,99	1,47	1,83	2,5	2,7	2,8	3	-	-	m3 / h
3/4"	0,97	2,1	5,8	6,1	6,25	7	7,3	7,5	7,7	7,85	8	m3 / h
1"	8	11,6	16	21,5	28	33	40	45	50	56	64	m3 / h



# REKPA BUHAR - HAVA SEPARATÖRÜ TİP: SL



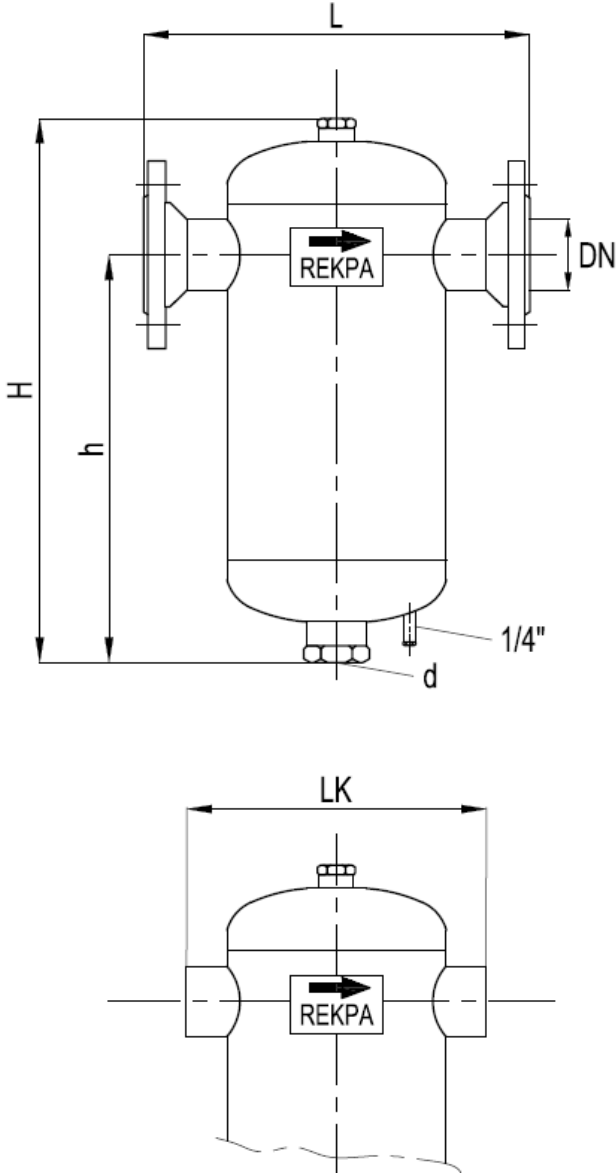
Buhar hava ve gaz içindeki sıvıyı vortex hareketiyle ayırıştırarak sisteme kuru gitmesini sağlar.

Basınç Sınıfı	PN 16	PN 40
Nominal Çap (DN)	15 – 400	15 – 400
Malzeme	St 37 (EN 10217-1)	St 35,8 (EN 10216-2)
Bağlantı Şekli	Dişli - Flanşlı CK22,8 (DIN2633)	Dişli - Flanşlı CK22,8 (DIN2635)
Akışkan Cinsleri	Buhar – Hava Gaz	Buhar – Hava Gaz
Max. Çalışma Şartları	16 Bar/ 120°C 13 Bar/ 200°C	40 Bar/ 120°C 32 Bar/ 250°C
Gövde Test Basıncı	24 Bar	60 Bar



Buhar Separatörü

Hava Separatörü



## BOYUTLAR (mm)

DN	L	LK	H	h	d
15	180	120	345	240	R 1"x2"
20	230	150	400	290	R 1"x1/2"
25	230	160	420	315	R 1"x1/2"
32	250	200	440	315	R 1"x1/2"
40	300	220	480	340	R 1"x1/2"
50	300	220	540	400	R 1"x1/2"
65	400	-	645	475	R 1 1/2"x3/4"
80	450	-	720	520	R 1 1/2"x3/4"
100	500	-	860	620	R 2"x1"
125	600	-	1020	740	R 2"x1"
150	600	-	1175	850	R 2"x1"
200	850	-	1200	900	R 2"x1"
250	900	-	1600	1240	R 2"
300	950	-	1700	1310	R 2"
350	1000	-	1800	1400	R 2"

- Ölçüler yaklaşık olup, değişebilir.
- Proje ve uygulama ölçülerine uygun imalat yapılır

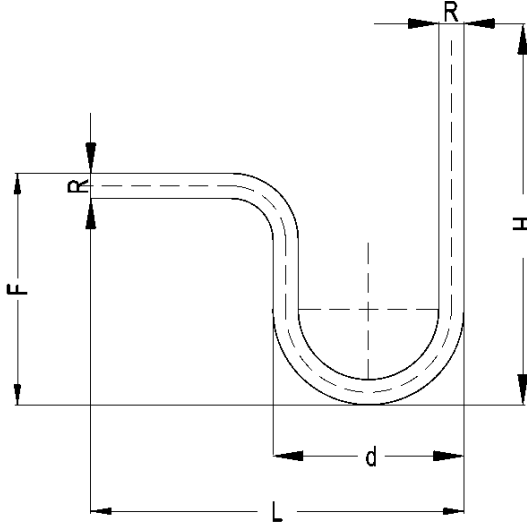
- Animasyon görüntüsü için [www.rekpatesisat.com](http://www.rekpatesisat.com)



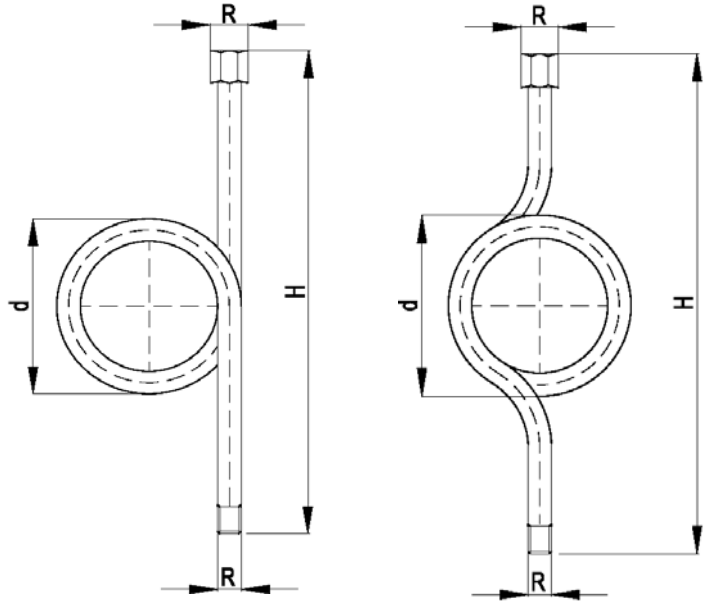
## REKPA MANOMETRE SIFONU

MALZEME: AISI 304L - St 35.8

### U SIFON



### O SIFON

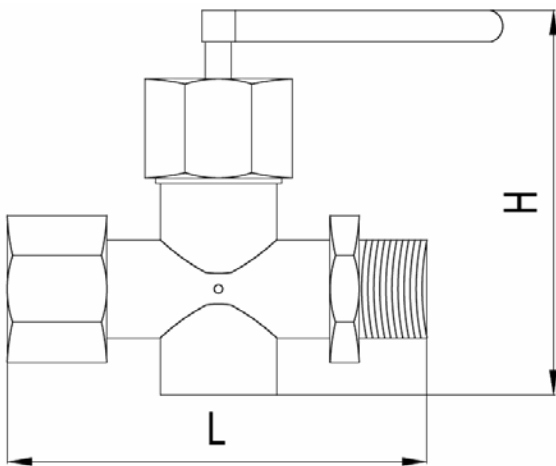


#### BOYUTLAR (mm)

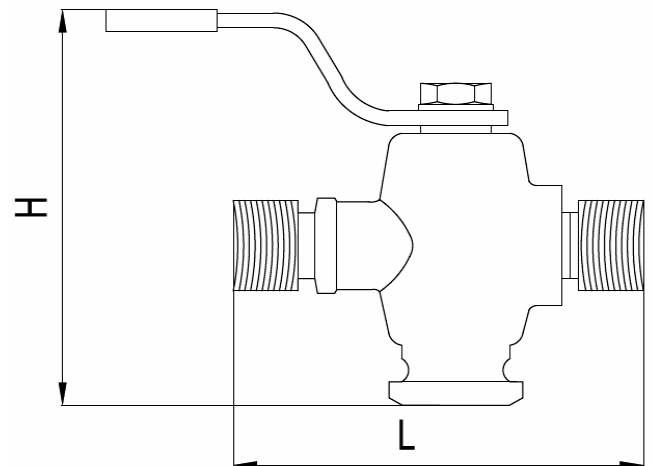
	R	d	H	L	F
O	1/4"	85	193	-	-
	3/8"	100	230	-	-
	1/2"	118	278	-	-
U	1/4"	85	165	180	130
	3/8"	100	180	210	140
	1/2"	118	205	240	160



## MANOMETRE MUSLUĞU



1/2" PN16 3 Yollu Piring



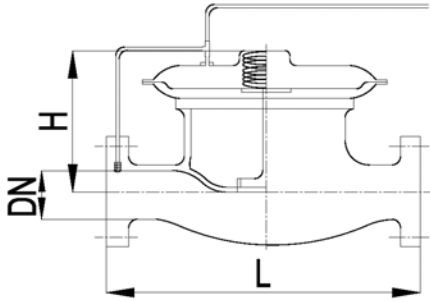
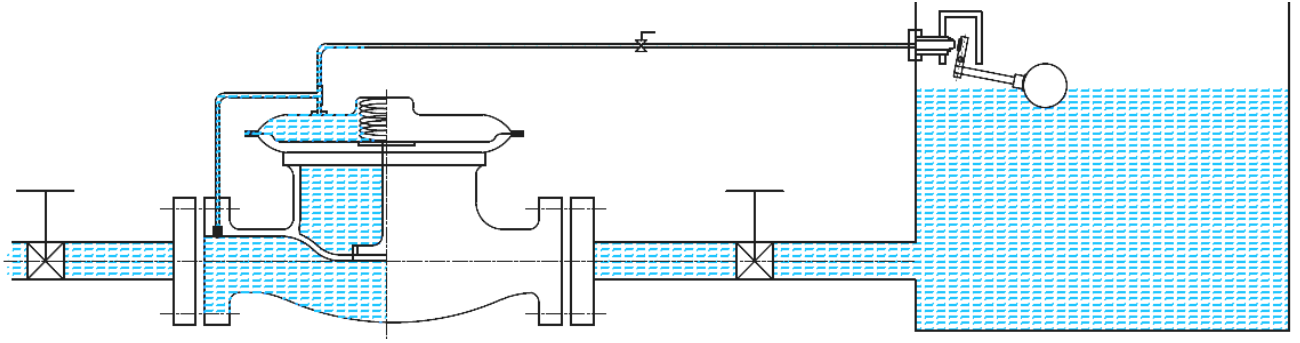
1/2" PN160 2-3 Yollu Çelik Döküm

#### BOYUTLAR (mm)

	H	L
Piring	70	66
Çelik	76	60



## REKPA FLATÖRLÜ DEPO DOLUM VANASI

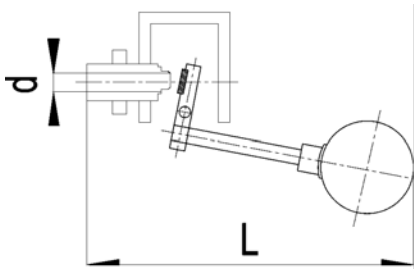


### MALZEME:

BASINÇ KADEMESİ : PN16  
GÖVDE : GG-25  
FLATÖR BAĞLANTISI: ÇELİK 1/4" BORU  
DİYAFRAM : EPDM  
PİLOT KONTROL : FLATÖR  
FİLTRE : Ms58

### BOYUTLAR (mm)

DN	L	H
50	230	200
65	290	240
80	310	250
100	350	270
125	400	310
150	480	



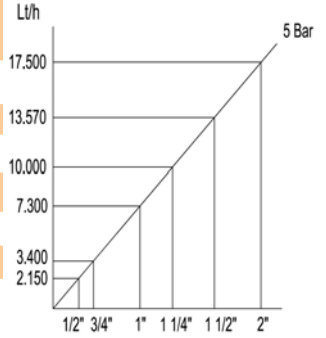
### FLATÖR

BASINÇ KADEMESİ : PN16  
GÖVDE : AISI304  
KÜRE : AISI304  
CONTA : SİLİKON  
KOL : AISI304

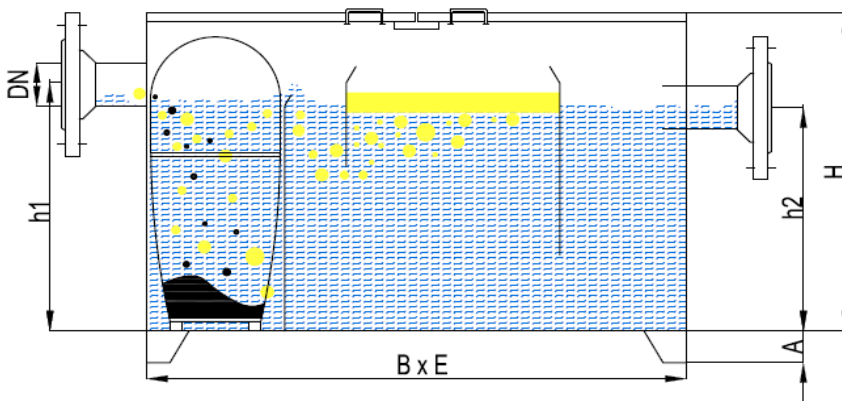
### BOYUTLAR (mm)

d	L
1/2"	460
3/4"	500
1"	610
1 1/4"	680
1 1/2"	700
2"	800

### KAPASİTE



## REKPA YAĞ AYIRICI



### MALZEME: St37 – AISI304

- Ölçüler yaklaşık olup, değişebilir.
- Proje ve uygulama ölçülerine uygun imalat yapılır.

### KULLANIM

#### YERLERİ:

Oteller, Lokantalar,  
Hastaneler, Okullar,  
Askeri Tesisler

### BOYUTLAR (mm)

DN	BxE	H	h1	h2	A	Su Hacmi
100	1200x600	750	550	480	100	540 Lt
100	1200x750	1180	970	900	100	1060 Lt
100	1750x750	1180	970	900	100	1540 Lt
100	2250x750	1180	970	900	100	1990 Lt
150	2750x900	1480	1240	1170	100	3660 Lt
150	3500x900	1480	1240	1170	100	4660 Lt

### TABAK

#### KAPASİTESİ:

HER ÖĞÜN
Max. 400 Tabak 1 Lt/sn
Max. 700 Tabak 2 Lt/sn
Max. 900 Tabak 3 Lt/sn
Max. 1500 Tabak 4 Lt/sn
Max. 2000 Tabak 7 Lt/sn
Max. 2000 Tabak Üstü 10 Lt/sn



# TORTU PİSLİK ve HAVA AYIRICI REFERANS LİSTESİ

K.K.K. GÖLBAŞI TESİSLERİ

TOKAT ÖĞRENCİ YURDU

ETİKA İNCİRLİ BAKIRKÖY HASTANESİ

AZERBAYCAN GÖZ HASTANESİ

ALANYA CLUB ALANTUR

SEFAKÖY BEYSAN İŞ MERKEZİ

KONYA ASPAK AMBALAJ

AMASYA ORMAN BÖLGE MÜDÜRLÜĞÜ

TRABZON BİRTES AVM

NIĞDE SUNGURBEY POLİS MERKEZİ

BURSA NİLÜFER ALISVERİŞ MERKEZİ

ANKARA BÜYÜKŞEHİR BELEDİYESİ SARAYKÖY SPOR TESİSLERİ

SİLİVRİ MEDICHECK HASTANESİ

PENDİK NEOMARİN AVM

SELİMİYE ASTSUBAY ORDUVİ

KAZAKİSTAN ASTANA TÜRK BÜYÜKELÇİLİĞİ

ABANT İZZET BAYSAL ÜNİVERSİTESİ KAPALI YÜZME HAVUZU KAZAN DAİRESİ

ANTALYA ÖZDİLEK AVM

ANADOLU YAKASI ADALET SARAYI KARTAL / İSTANBUL

BARBAROS PLAZA DİKİLİTAŞ – BEŞİKTAŞ / İSTANBUL

İZZET BAYSAL ÜNİVERSİTESİ GÖLKÖY KAMPÜSÜ

FORUM AVM REAL MARKET BAYRAMPAŞA / İSTANBUL

VAN YURTKUR

KÜTAHYA ÖZEL İDARE YEMEKHANE BİNASI

KÜTAHYA 6 NOLU SAĞLIK OCAĞI

KIPTAŞ TOPKAPI MERKEZ EVLERİ

GEBZE CENTER AVM

BURSA DOĞALGAZ ENERJİ SANTRALİ

KONYA ZİRAAT BANKASI

İSTANBUL SAPPHIRE LEVENT / İSTANBUL

BODRUM THE CORNER OTEL

GÜLLÜOĞLU BAKIRKÖY / İSTANBUL

ERZURUM KIŞ OLİMPİYATLARI 1500 KİŞİLİK YURT BİNASI

KADR HAS ÜNİVERSİTESİ CİBALI / İSTANBUL

DUMLUPINAR ÜNİVERSİTESİ KÜTAHYA

GÖZTEPE SOYAK SİTESİ

ÇANKIRI KÜLTÜR MÜDÜRLÜĞÜ

ÇAYIROVA ANAOKULU

UPRISE ELİTE KONUTLARI KARTAL / İSTANBUL

DUMANKAYA İŞ MERKEZİ KARTAL / İSTANBUL

BEYKOZ KORU EVLERİ İSTANBUL

ÇORUM İL ÖZEL İDARE BİNASI

MARAŞ ARAŞTIRMA HASTANESİ

NOVARTİS İLAÇ İSTANBUL

RİXOS OTEL TAKSİM / İSTANBUL  
POAŞ KIRIKKALE TERMİNALİ  
HÜDAVERT HATUN İLKOKULU / NİĞDE  
BOĞAZLIYAN İLÇE TARIM MÜDÜRLÜĞÜ / YOZGAT  
BAŞAKŞEHİR BELEDİYESİ – SOSYAL YARDIM TESİSLERİ / İSTANBUL  
IRAK / DOHUK İLKOKULU  
AKSARAY T.M.O LOJMANLARI  
INNOVIA KONUTLARI BEYLİKDÜZÜ / İSTANBUL  
PELİT PASTANELERİ FABRİKASI AVCILAR / İSTANBUL  
ETİLER İŞ YERİ / İSTANBUL  
KÜTAHYA / GEDİZ FEN LİSESİ ÖĞRENCİ YURDU  
PETLAS LASTİK FABRİKASI / KIRŞEHİR  
ZİRAAT BANKASI SİNANOBA ŞUBESİ / İSTANBUL  
SULTAN SALÇA / İZMİR  
ÜSKÜDAR BELEDİYESİ ACIBADEM KERVANSARAY OTELİ / İSTANBUL  
KİPTAŞ FİNANSKENT / İSTANBUL  
KİPTAŞ METRO KENT / İSTANBUL  
TAKSİM ANARAT ERMENİ KİLİSESİ / İSTANBUL  
MAVİ KOZA KONUTLARI / İSTANBUL  
MARMARİS PEMBE KÖŞK  
GÜRİŞ METROKENT / İSTANBUL  
KEMERALTİ SİTESİ AKSARAY / NİĞDE  
TOKAT MORFOLOJİ HASTANESİ  
ESENYURT KÜLTÜR MERKEZİ / İSTANBUL  
CROWNE PLAZA / BURSA  
GÖKTÜRK KAYI ANAOKULU / İSTANBUL  
İSTANBUL ÜNİVERSİTESİ FEN EDEBİYAT FAKÜLTESİ  
HARAMİDERE PELİKAN VİLLALARI / İSTANBUL  
BERKO İLAÇ SULTANBEYLİ / İSTANBUL  
BURSA TİCARET SANAYİİ ODASI YENİCE EĞİTİM KAMPUSU  
ATABAY İLAÇ KONUTLARI TOPHANE / İSTANBUL  
KİPTAŞ ESENYURT 5. ETAP / İSTANBUL  
ORA İSTANBUL KENTSEL EĞLENCE MERKEZİ  
İNCİ RESİDENCE ATAŞEHİR / İSTANBUL  
ROTA HOTEL GÜNEŞLİ / İSTANBUL  
ANDROMEDA HOTEL TAKSİM / İSTANBUL  
CUMHURBAŞKANLIĞI TARABYA KÖŞKÜ / İSTANBUL  
DUMLUPINAR ÜNİVERSİTESİ  
NİĞDE TRAFİK MÜDÜRLÜĞÜ  
SURYAPI – ADAPARK SANCAKTEPE / İSTANBUL  
AYTI RESİDENCE / BURSA  
FORD OTOSAN KAMYON FABRİKASI İNÖNÜ / ESKİŞEHİR  
TEPEKENT SİTESİ / TEKİRDAĞ  
MİKTAT AĞAOĞLU LİSESİ BAŞAKŞEHİR / İSTANBUL  
ÖZDİLEK AVM ESKİŞEHİR

25,08,2011

# ZERTIFIKAT

## Certificate

**Konformität mit der Bauart (Modul C1)**  
**nach Richtlinie 97/23/EG**  
*Conformity to Type (Module C1) according to Directive 97/23/EC*

**Zertifikat-Nr.: Z-IS-TGK-IST-09-09-1210001023-02-09-B-00371**  
*Certificate No.:*

**Name und Anschrift** **REKPA Tesisat Malzemeleri San. A.Ş.**  
**des Herstellers :** **Mimoza Sokak Fidan Apt Altı No:19/A**  
*Name and postal adress of manufacturer:* **Bostancı / Istanbul / Turkey**

**Der Hersteller ist nach Prüfung der Voraussetzungen berechtigt, für die von ihm im Rahmen des Geltungsbereichs hergestellten Druckgeräte die CE-Kennzeichnung mit unserer Kennnummer wie abgebildet zu verwenden:**  
*The manufacturer is - after examination of the prerequisites - authorized to provide his pressure equipment manufactured within the scope of the examination with the CE-Mark and our identification number as illustrated:*

# CE 0036

**Prüfbericht Nr.:** **P-TGK-IST-09-09-1210001023-02-09-B-00371**  
*Test report No.:*

**Geltungsbereich:** **Separator & Air dirty Separator type HPSU, PSU, SL**  
*Scope of examination:* **93 lt max 32 bar**  
**150 lt max 20 bar**  
**180 lt max 16 bar**  
**220 lt max 13 bar PS**

**Fertigungsstätte:** **HASKÖY SAN. SİTESİ 10 A BLOK NO:18**  
*Manufacturing plant:* **Gebze/Kocaeli/Izmit/Turkey**

**ISTANBUL / TURKEY**

**09 August 2009**

**(Ort, Datum)**  
*(Place, Date)*

**TÜV Industrie Service GmbH**  
**TÜV SÜD Gruppe**  
**TÜV-CERT Zertifizierungsstelle**  
**für Druckgeräte**  
  
**HAKIM ÖZLUK**  
**Benannte Stelle, Kennnummer 0036**  
**Notified body No. 0036**

Mitglied der  
CONFÉDÉRATION EUROPÉEN



D'ORGANISMES DE CONTROLE





# ZERTIFIKAT

## Certificate

**EG-Baumusterprüfung (Modul B) nach Richtlinie 97/23/EG**  
*EC Type-examination (Module B) according to Directive 97/23/EC*

**Zertifikat-Nr.: Z-IS-TGK-IST-09-09-1210001023-01-09-B-00371**  
*Certificate No.:*

**Name und Anschrift** **REKPA Tesisat Malzemeleri San. A.Ş.**  
**des Herstellers:** **Mimoza Sokak Fidan Apt Altı No:19/A**  
*Name and postal adress of manufacturer* **Bostancı / Istanbul / TURKEY**

**Hiermit wird bescheinigt, dass der unten genannte Entwurf die Anforderungen der Richtlinie 97/23/EG erfüllt.**

*We herewith certify that the type mentioned below meets the requirements of the Directive 97/23.*

**Prüfbericht Nr.:** **P-IS-TGK-IST-09-02-1210001023-01-09-B-00371**  
*Test report No.:*

**Geltungsbereich:** **Separator & Air dirty Separator type HPSU, PSU, SL,**  
*Scope of examination:* **93 lt max 32 bar**  
**150 lt max 20 bar**  
**180 lt max 16 bar**  
**220 lt max 13 bar PS**  
**Drawings have been approved by TÜV SÜD / Türkiye**

**Fertigungsstätte:** **HASKÖY SAN. SİTESİ 10 A BLOK NO:18**  
*Manufacturing plant:* **Gebze / Kocaeli / TURKEY**

**Istanbul, 09.09. 2009**

**(Ort, Datum)**

**TÜV SÜD Industrie Service GmbH**  
**TÜV SÜD Gruppe**  
**TÜV-CERT Zertifizierungsstelle**

**für Druckgeräte**



**Benannte Stelle, Kennnummer 0036**

**Notified Body**

Mitglied der  
 CONFÉDÉRATION EUROPÉEN

**CEOC**

D'ORGANISMES DE CONTROLE

**TSEK**

**TÜRK STANDARDLARI ENSTİTÜSÜ**  
**KRİTERE UYGUNLUK BELGESİ**

**TURKISH STANDARDS INSTITUTION**  
**CERTIFICATE OF CONFORMANCE TO CRITERIA**

Markanın Tanımı Description of the Mark

**TSEK** veya / or **Т-С-Ш-Э**

<b>BELGE NUMARASI</b> REFERENCE NUMBER OF LICENCE	14.10.01/TSEK-4060
<b>BELGENİN İLK VERİLİŞ TARİHİ</b> DATE OF FIRST ISSUE OF LICENCE	05.01.2010
<b>BELGENİN SON GEÇERLİLİK TARİHİ</b> LICENCE VALID UNTIL	05.01.2012
<b>BELGE SAHİBİ KURULUŞUN ADI</b> NAME OF THE LICENCE HOLDER	REKPA TESİSAT MALZEMELERİ SANAYİ VE TİCARET A.Ş.
<b>BELGE SAHİBİ KURULUŞUN ADRESİ</b> ADDRESS OF THE LICENCE HOLDER	MİMOZA SOK. FIDAN APT. NO:19/A BOSTANCI/ İSTANBUL/TÜRKİYE
<b>ÜRETİM YERİ ADI</b> NAME OF THE MANUFACTURING PLACE	KEREM MÜHENDİSLİK-REŞAT ONUR BAHTIOĞULLARI
<b>ÜRETİM YERİ ADRESİ</b> ADDRESS OF THE MANUFACTURING PLACE	HASKÖY SANAYİ SİTESİ 10/A BLOK NO:18 GEBZE/ KOCAELİ/TÜRKİYE
<b>TESCİLLİ TİCARİ MARKASI</b> REGISTERED TRADE MARK	"ŞEKİL+VORTEX SEPERATÖR PN DN TYP : REKPA TESİSAT MALZEMELERİ SANAYİ VE TİCARET A.Ş.(TESCİL NO: 2003 00888)" MARKALI
<b>İLGİLİ BELGELENDİRME KRİTERİ</b> RELATED TURKISH STANDARD	ÜBM-00-BK-000 (24.08.2010)
<b>BELGE KAPSAMI</b> SCOPE OF LICENCE	<ul style="list-style-type: none"><li>• SIVI SEPERATÖRÜ(AYIRICISI)-ÇELİK MALZEMEDEN</li><li>- HAVA,BUHAR VE YANICI OLMAYAN GAZ SİSTEMLERİNDE KULLANILAN,FLANŞ BAĞLANTILI,ANMA BASINCI PN16,ANMA ÇAPI DN15(DAHLİ)'DEN, DN400(DAHLİ)'E KADAR</li></ul>





ÖMER SÖNMEZ

TSE İSTANBUL ÜRÜN BELGELENDİRME  
MÜDÜRÜ

\*Enstitümüzce verilmekte olan "İmalata Yeterlilik Belgesi" 15.04.2007 tarihinden itibaren uygulamadan kaldırılmıştır.  
\*Bu belge, belgelendirilen ürünün, üretim yerinin Enstitümüzün belirlediği şartları karşıladığını da gösterir.

\*Bu belge ile belgelendirilen TSEK Markası Ürünleri TSE tarafından belirlenen kriterlere uygun olduğunda ve bu uygunluğun belgelendiğini ifade eder.



T.C.  
TÜRK PATENT ENSTİTÜSÜ

# MARKA TESCİL BELGESİ

Marka No : 2003 00888

Çeşidi : Ticaret



Marka Sahibi : REKPA TESİSAT MALZEMELERİ SANAYİ VE TİCARET ANONİM ŞİRKETİ

Tabiyeti : TÜRKİYE CUMHURİYETİ

Adresi : Mimoza Sk. Fidan Apt. 19/A 81110 BOSTANCI İSTANBUL

Emtiası : 07

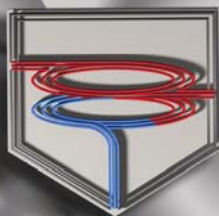
Vortex Speratör (Tesisatta içiçe birlikte ilerleyen buhar, hava, gaz ve sıvıdan merkezkaç kuvvetiyle, sıvı fazını ayırarak filtreden geçirip buharı, havayı ve gazı kuru ve temiz hale getiren cihazdır.

Markaların Korunması Hakkında 556 Sayılı Kanun Hükmünde Kararnameye göre 27/01/2003 tarihinden itibaren ON YIL müddetle tescil edilmiştir.

Doç. Dr. S. Y. BALCI  
ENSTİTÜ BAŞKANI  
Kutay KUMBAŞAR  
Markalar Dairesi Başkanı

TÜRK PATENT [ ] ENSTİTÜSÜ





# REKPA TESİSAT

Malzemeleri Sanayi Ticaret A.Ş.

Aderes: Mimoza Sk. Fidan Apt. 19/A Bostancı - İSTANBUL

Tel: 0216 410 76 71 Fax: 0216 410 76 75

www.rekpatesisat.com rekpa@rekpatesisat.com